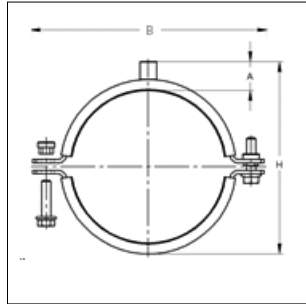


Luchtkanaalbeugel met inlage



Technische gegevens:

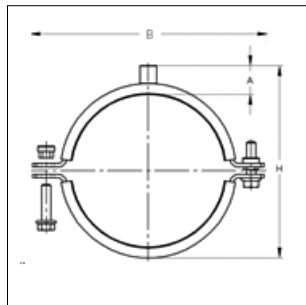
Materiaal: Staal verzinkt
 Inlage: Vlamvertragend rubber volgens DIN 5510-2
 Classificatie: S4/SR-2/ST2

Lloyd's certificaat
 Approval certificate DNV-GL-Det Norske Veritas

Model 114

Bereik [mm]	[DN]	M	d [mm]	b [mm]	s [mm]	L [mm]	A [mm]	H [mm]	B [mm]	Artikelnr.
80,0	80	M10	8,5x12	30	2	25	15	106,9	144,9	DP0099
100,9	100	M10	8,5x12	30	2	25	15	126,9	164,9	DP0100
125,9	125	M10	8,5x12	30	2	25	15	151,9	189,9	DP0101
132,0	100 (isolatiebuis)	M10	8,5x12	30	2	25	15	158	196	DP0110
158,0	125 (isolatiebuis)	M10	8,5x12	30	2	25	15	184	222	DP0111
161,0	160	M10	8,5x12	30	2	25	15	187	225	DP0102
192,0	160 (isolatiebuis)	M10	8,5x12	30	2	25	15	218	256	DP0112
201,0	200	M10	8,5x12	30	2	25	15	227	265	DP0103
225,0	225	M10	8,5x12	30	2	25	15	251	289	DP0104
232,0	200 (isolatiebuis)	M10	8,5x12	30	2	25	15	258	296	DP0113
251,0	250	M10	8,5x12	30	2	25	15	277	315	DP0105
260,0	225 (isolatiebuis)	M10	8,5x12	30	2	25	15	286	324	DP0114
280,0	250 (isolatiebuis)	M10	8,5x12	30	2	25	15	306	344	DP0115
315,0	315	M10	8,5x12	30	2	25	15	341	379	DP0106
400,0	400	M10	8,5x12	30	2	25	15	426	464	DP0107

Luchtkanaalbeugel zonder inlage



Uitvoering/montage:

Materiaal: Staal verzinkt

Lloyd's certificaat
 Approval certificate DNV-GL-Det Norske Veritas

Model 114

Bereik [mm]	[DN]	M	d [mm]	b [mm]	s [mm]	L [mm]	A [mm]	H [mm]	B [mm]	Artikelnr.
80,0	80	M10	8,5x12	30	2	25	10	92,9	134,9	DP0199
100,9	100	M10	8,5x12	30	2	25	10	112,9	154,9	DP0200
125,9	125	M10	8,5x12	30	2	25	10	137,9	179,9	DP0201
132,0	100 (isolatiebuis)	M10	8,5x12	30	2	25	10	144	186	DP0210
158,0	125 (isolatiebuis)	M10	8,5x12	30	2	25	10	170	212	DP0211
161,0	160	M10	8,5x12	30	2	25	10	173	215	DP0202
192,0	160 (isolatiebuis)	M10	8,5x12	30	2	25	10	204	246	DP0212
201,0	200	M10	8,5x12	30	2	25	10	213	255	DP0203
225,0	225	M10	8,5x12	30	2	25	10	237	279,2	DP0204
232,0	200 (isolatiebuis)	M10	8,5x12	30	2	25	10	244	286	DP0213
251,0	250	M10	8,5x12	30	2	25	10	263	305	DP0205
260,0	225 (isolatiebuis)	M10	8,5x12	30	2	25	10	272	314	DP0214
280,0	250 (isolatiebuis)	M10	8,5x12	30	2	25	10	292	334	DP0215
315,0	315	M10	8,5x12	30	2	25	10	327	369	DP0206
400,0	400	M10	8,5x12	30	2	25	10	412	454	DP0207